

POLARIS RZR

2015 г

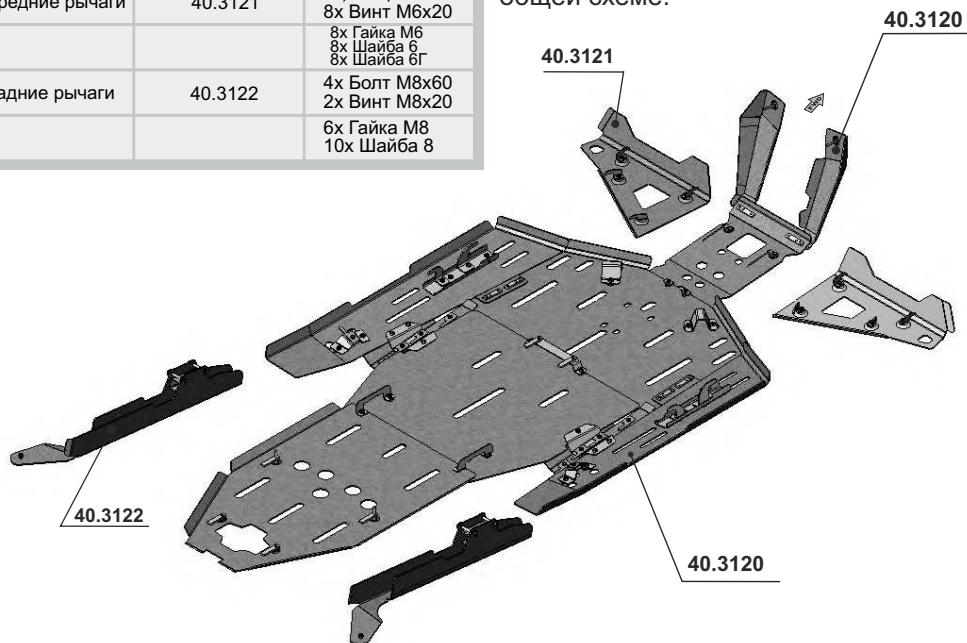
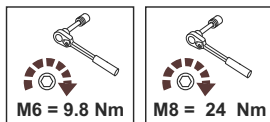
Material: Aluminium

Основные комплектующие на защиты

Наименование	Защита	Комплектация
Осн. часть	40.3120	2x Болт M6x60 2x Болт M8x60 2x Винт M6x25 46x Винт M8x20 4x Винт M8x25 4x Шайба 6 32x Шайба 8 30x Шайба 8Г 26x НД 28000 1) 12x НД 3007
Передние рычаги	40.3121	2) 2x Хомут боковой 3) 2x Кронштейн 4) 2x Кронштейн 5) 10x Закладная 6) 2x Перемычка 7) 2x Крюк 8) 2x Крюк 9) 1x Кронштейн средний 10) 2x Хомут 11) 2x Планка закладная 12) 2x Планка закладная
Задние рычаги	40.3122	13) 8x Крюк 8x Винт M6x20 8x Гайка M6 8x Шайба 6 8x Шайба 6Г 4x Болт M8x60 2x Винт M8x20 6x Гайка M8 10x Шайба 8

POLARIS RZR 2015 г установка комплекта

1. Снять с квадроцикла пластиковую защиту.
2. Установить закладные 11, 12 (фотографии 1,2)
3. На созданные крепёжные места установить часть «А». Крепёж не обтягивать.
4. Выкрутить два штатных винта, которые крепят пластиковый обвес, и установить части «B1» и «B2», используя крепёж, показанный на общей схеме.



5. Установить на раму квадроцикла крепёжные детали 1, 2, 3, 4, 5, 6, 7, 8, 9, 10. (планка 6 с крюками 7,8 устанавливается в сборе с крюками. Винты обтягиваются после установки планки. Положение отдельных элементов крепежа на раме квадроцикла показано на дополнительных схемах.
6. На созданные крепёжные места установить защиту днища в том положении, которое показано на схеме. Отцентрировать элементы защиты, обтянуть крепёж.
7. Установить защиту передних рычагов, используя крепёж, показанный на схеме. После установки проверить положение защиты рычагов, поворачивая колёса в разные стороны.
8. Установить защиту задних рычагов (маятников) в том положении, которое показано на схеме. При установке поставить проставки «С» таким образом, чтобы тормозной шланг проходил внутри проставки.

